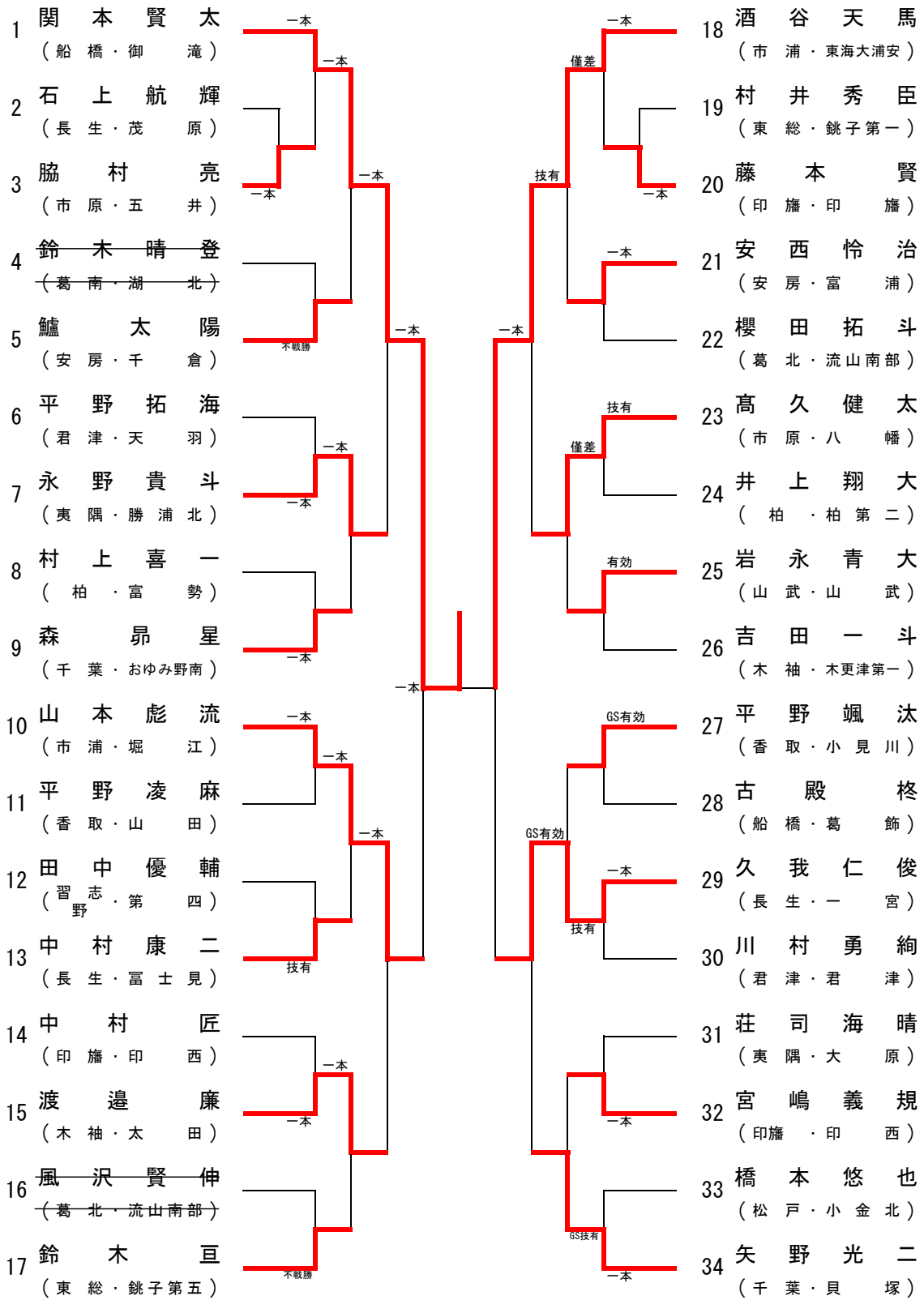


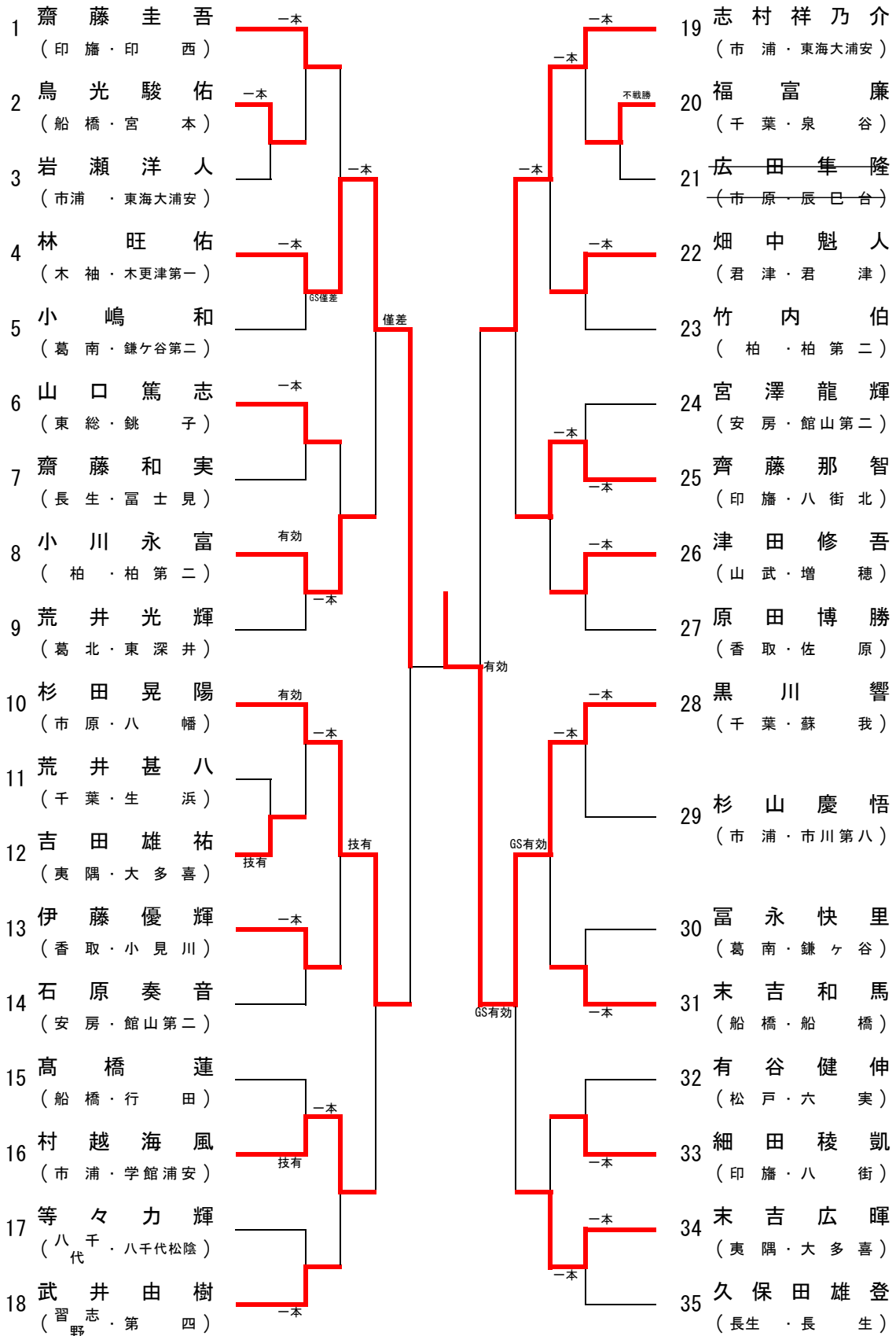
男子50kg級

| | | | | | | |
|----|----------------------|----|----|----|---------------------|------|
| 1 | 鈴木 滉平 (山武・成東東) | 一本 | 一本 | 19 | 後藤 颯太 (葛南・鎌ヶ谷第二) | 一本 |
| 2 | 畑 至誠 (印旛・四街道) | 有効 | 一本 | 20 | 鈴木 光輝 (安房・富浦) | 有効 |
| 3 | 小柳 光稀 (市浦・浦安) | | 一本 | 21 | 櫻田 航 (山武・東金東) | 一本 |
| 4 | 金子 伯柀 (君津・君津) | 一本 | | 22 | 佐藤 彰真 (習志野・第四) | |
| 5 | 加藤 浩平 (千葉・昭和学院秀英) | | 一本 | 23 | 須金 武琉 (夷隅・勝浦) | 一本 |
| 6 | 平野 颯人 (船橋・葛飾) | 一本 | 一本 | 24 | 岩上 大星 (市浦・市川第三) | 一本 |
| 7 | 長谷川 快 (柏・富勢) | | 一本 | 25 | 三並 飛我 (印旛・八街) | 技有 |
| 8 | 新井 龍之介 (東総・第二) | | | 26 | 山本 伊吹 (長生・睦沢) | |
| 9 | 麻生 大翔 (夷隅・大多喜) | 一本 | | 27 | 網代 龍馬 (松戸・第三) | 技有 |
| 10 | 村瀬 聖悟 (印旛・成田西) | 一本 | 一本 | 28 | 知久 遥海 (八千代・萱田) | |
| 11 | 名取 昂徳 (葛南・鎌ヶ谷第二) | 一本 | | 29 | 松井 洋樹 (山武・大網) | 有効 |
| 12 | 相内 大地 (松戸・松戸第一) | | 一本 | 30 | 石井 勇魚 (柏・柏第二) | 一本 |
| 13 | 小堤 司 (香取・小見川) | 一本 | | 31 | 秋保 伊吹 (印旛・八街) | 技有 |
| 14 | 川端 剣志 (船橋・旭) | | 技有 | 32 | 佐伯 優次 (葛北・流山南部) | |
| 15 | 金本 隆義 (安房・館山第三) | | 一本 | 33 | 三縄 葉太 (船橋・宮本) | 不戦勝 |
| 16 | 宮吉 照門 (市浦・東海大浦安) | 一本 | | 34 | 菊池 和久 (千葉・朝日ヶ丘) | 一本 |
| 17 | 金子 智規 (木袖・木更津第一) | | | 35 | 青木 豪志 (市原・五井) | GS僅差 |
| 18 | 町田 昇 (印旛・八街) | 有効 | | | | |

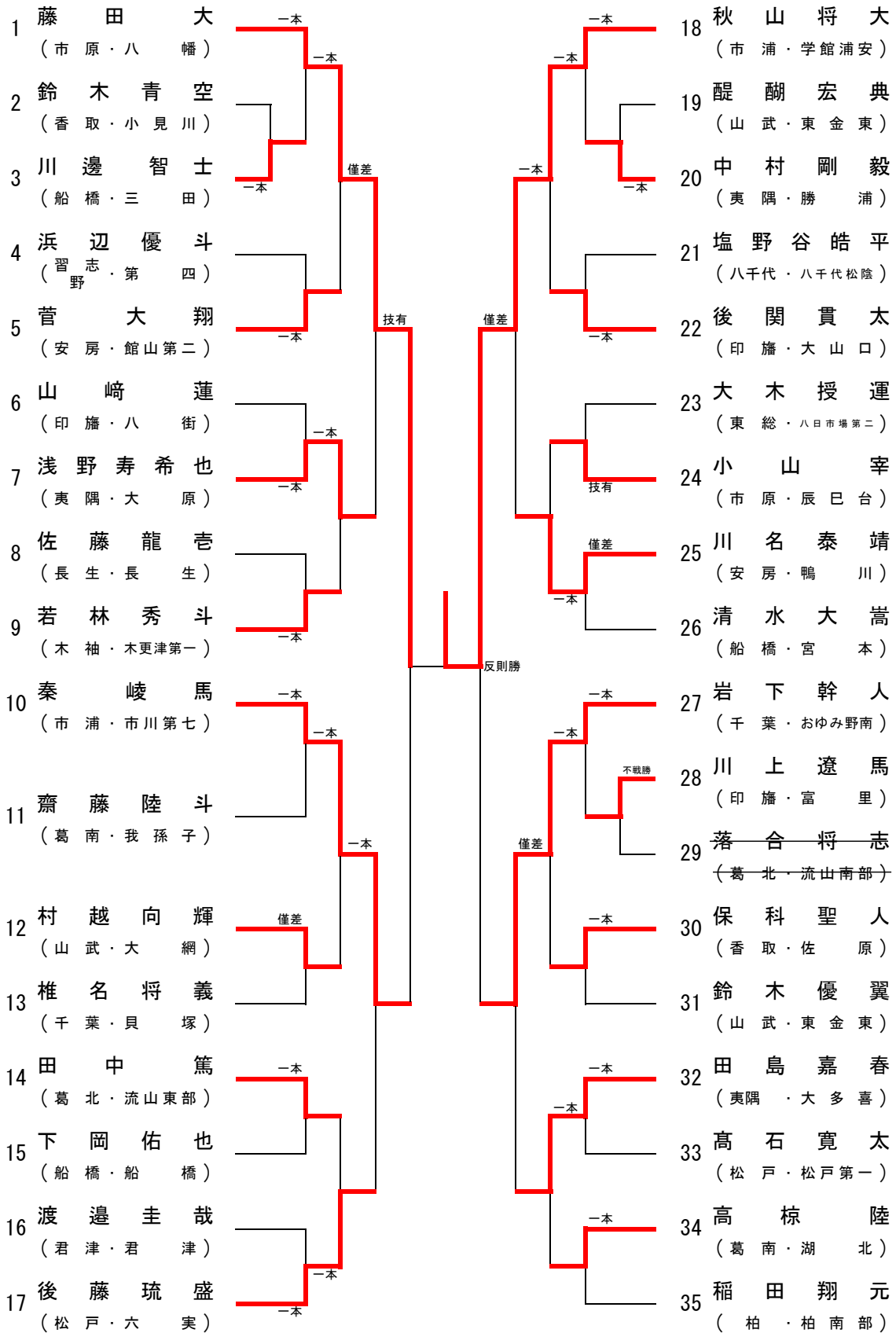
男子55kg級



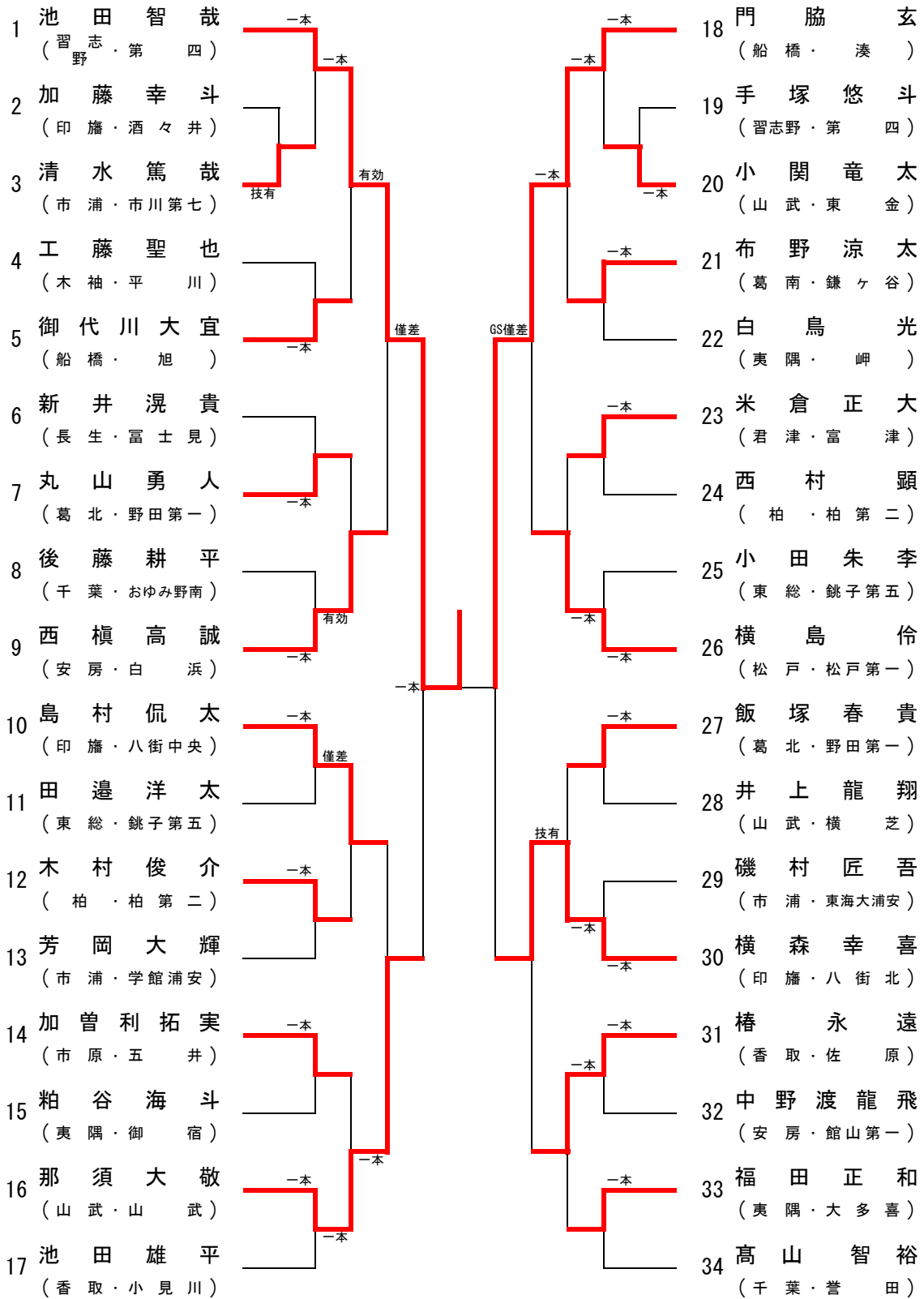
男子60kg級



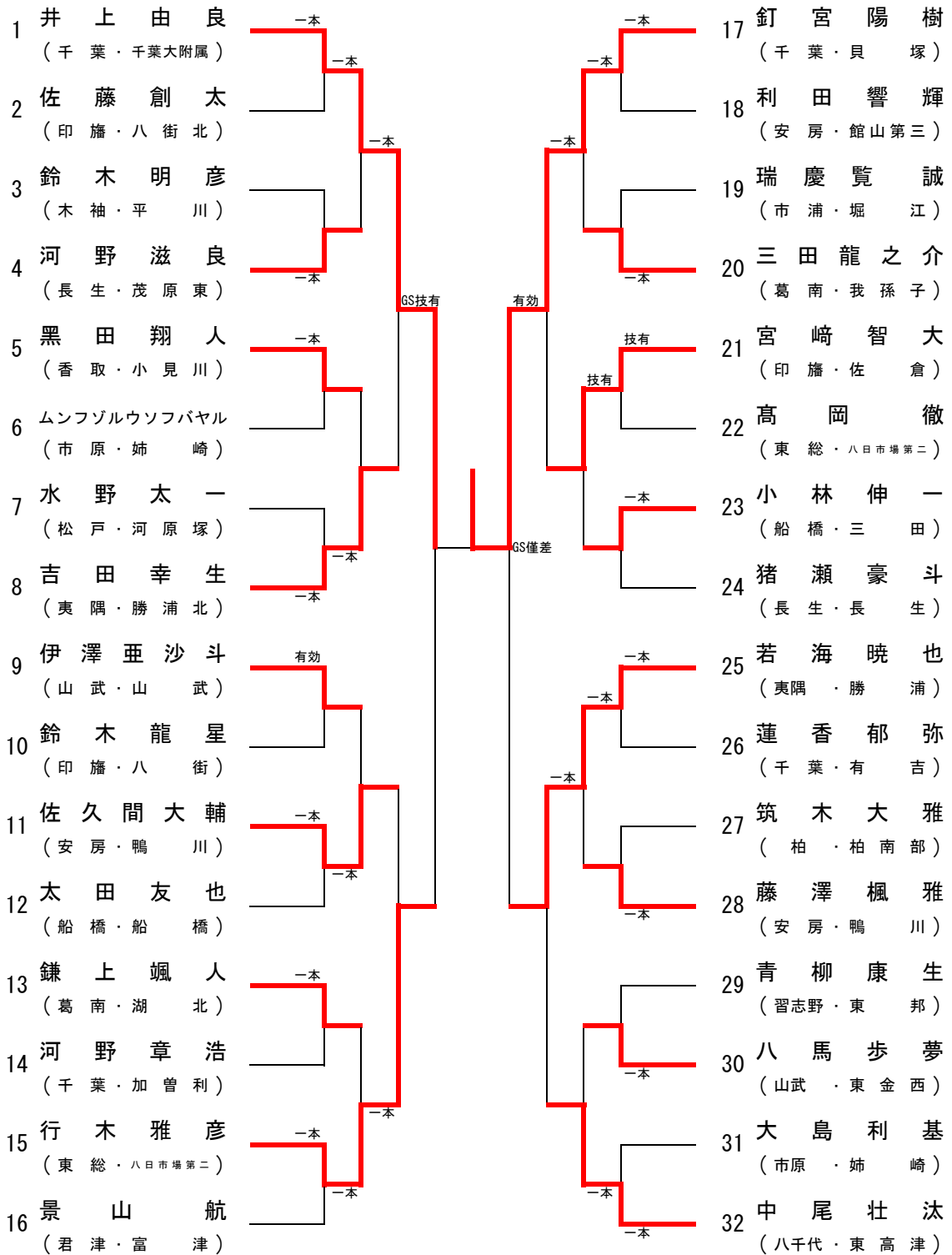
男子66kg級



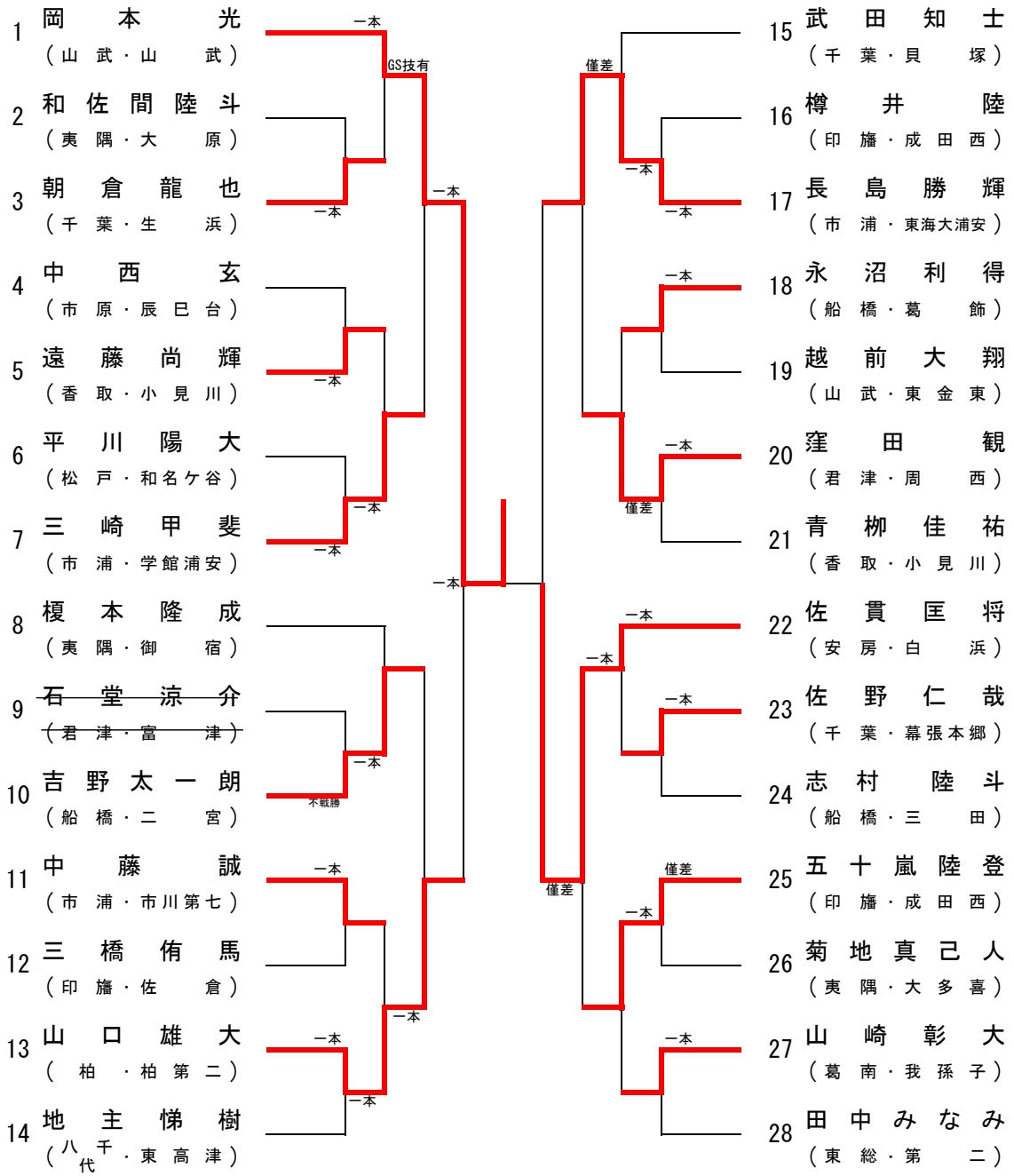
男子73kg級



男子81kg級



男子90kg級



男子90kg超級

